



*Ministero delle Attività Produttive*  
*D. G. S. P. C.*  
*Ufficio Italiano Brevetti e Marchi*

ATTESTATO DI BREVETTO PER INVENZIONE INDUSTRIALE

N. 0001329705

Il presente brevetto viene concesso per l'invenzione della domanda sotto specificata:

num. domanda	anno	C.C.I.A.A.	data pres. domanda	classifica
000408	2001	BOLOGNA	29/06/2001	F24F

TITOLARE/I UNGARELLI FABRIZIO , ZOLA PREDOSA (BO)  
RAPPR. TE DALLE NOGARE ROBERTO C/O UFF. INTERNAZ. BREVETTI - UNIP  
INDIRIZZO VIA RUGGI, 5  
40137 BOLOGNA  
TITOLO COMPARTO INTEGRATO SCOMPONIBILE AD IMPIANTI  
DIFFERENZIATI DI RISCALDAMENTO E DI CONDIZIONAMENTO  
DELL'ARIA AMBIENTE CON POSSIBILITA' DI ADATTAMENTO  
DIMENSIONALE AGLI AMBIENTI.  
INVENTORE/I UNGARELLI FABRIZIO



Roma,

21/11/2005

*20/06/2006*

IL DIRIGENTE  
Dr. CAPONE ANGELO

DOMANDA DI BREVETTO PER INVENZIONE INDUSTRIALE. DEPOSITO RISERVE, ANTICIPATA ACCESSIBILITÀ AL PUBBLICO

A. RICHIEDENTE (I)

1) Denominazione UNGARELLI FABRIZIO (Ditta) NG  
Residenza 40069 Zola Predosa (Bologna) codice 00315051201 DI  
2) Denominazione \_\_\_\_\_  
Residenza \_\_\_\_\_ codice \_\_\_\_\_

B. RAPPRESENTANTE DEL RICHIEDENTE PRESSO L'U.I.B.M.

cognome nome Avv. Roberto Dalle Nogare cod fiscale 02185991201  
denominazione studio di appartenenza Ufficio Internazionale Brevetti - INIP  
via Ruggi n. 5 città Bologna cap 40137 (prov) BO

C. DOMICILIO ELETTIVO destinatario

via \_\_\_\_\_ n. \_\_\_\_\_ città \_\_\_\_\_ cap \_\_\_\_\_ (prov) \_\_\_\_\_

D. TITOLO

classe proposta (sez/ci/sci) \_\_\_\_\_ gruppo/sottogruppo \_\_\_\_\_

**"COMPARTO INTEGRATO SCOMPONIBILE AD IMPIANTI DIFFERENZIALI DI  
RISCALDAMENTO E CONDIZIONAMENTO DELL'ARIA AMBIENTE CON POSSIBILITÀ DI ADATTA-  
MENTO DIMENSIONALE AGLI AMBIENTI"**

ANTICIPATA ACCESSIBILITÀ AL PUBBLICO: SI  NO

SE ISTANZA: DATA \_\_\_\_\_ N. PROTOCOLLO \_\_\_\_\_

E. INVENTORI DESIGNATI

Fabrizio Ungarelli cognome nome  
1) \_\_\_\_\_ 3) \_\_\_\_\_  
2) \_\_\_\_\_ 4) \_\_\_\_\_

F. PRIORITÀ

nazione e organizzazione \_\_\_\_\_ tipo di priorità \_\_\_\_\_ numero di domanda \_\_\_\_\_ data di deposito \_\_\_\_\_ allegato SIR \_\_\_\_\_  
1) \_\_\_\_\_  
2) \_\_\_\_\_

SCIOGLIMENTO RISERVE	
Data	N. Protocollo
____/____/____	____
____/____/____	____

G. CENTRO ABILITATO DI RACCOLTA COLTURE DI MICRORGANISMI, denominazione

H. ANNOTAZIONI SPECIALI



DOCUMENTAZIONE ALLEGATA

N. Es. 13  
Doc. 1)  **PROV** n. pag. 05 riassunto con disegno principale, descrizione e rivendicazioni (obbligatorio 1 esemplare) .....  
Doc. 2)  **PROV** n. tav. \_\_\_\_\_ disegno (obbligatorio se citato in descrizione, 1 esemplare) .....  
Doc. 3)  **RIS** lettera d'incarico, procura o riferimento procura generale .....  
Doc. 4)  **RIS** designazione inventore .....  
Doc. 5)  **RIS** documenti di priorità con traduzione in italiano .....  
Doc. 6)  **RIS** autorizzazione o atto di cessione .....  
Doc. 7)  nominativo completo del richiedente

SCIOGLIMENTO RISERVE	
Data	N. Protocollo
____/____/____	____
____/____/____	____
confronta singole priorità	
____/____/____	____

8) attestati di versamento, totale lire \_\_\_\_\_ **Trecentosessantacinquemilalire** obbligatorio

COMPILATO IL 29/06/2001 FIRMA DEL (I) RICHIEDENTE (I) Avv. Roberto Dalle Nogare

CONTINUA SI/NO NO Ufficio Brevetti INIP *Naldi*

DEL PRESENTE ATTO SI RICHIEDE COPIA AUTENTICA SI/NO SI

CAMERA COMMERCIO, IND. ART. AGR. di BOLOGNA codice 37

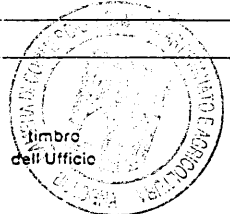
VERBALE DI DEPOSITO NUMERO DI DOMANDA BO2001A000408 Reg. A

L'anno ~~mille novecento~~ DUEMILAUNO il giorno VENTINOVE del mese di GIUGNO

il(i) richiedente(i) sopraindicato(i) ha(hanno) presentato a me sottoscritto la presente domanda, corredata di n.  fogli aggiuntivi per la concessione del brevetto soprariportati:

ANNOTAZIONI VARIE DELL'UFFICIO ROGANTE NESSUNA

IL DEPOSITANTE  
Naldi Patrizia



L'UFFICIALE ROGANTE *Naldi*

RIASSUNTO INVENZIONE CON DISEGNO PRINCIPALE

NUMERO DOMANDA \_\_\_\_\_ REG. A  
 NUMERO BREVETTO \_\_\_\_\_

DATA DI DEPOSITO \_\_\_\_/\_\_\_\_/\_\_\_\_  
 DATA DI RILASCIO \_\_\_\_/\_\_\_\_/\_\_\_\_

A. RICHIEDENTE (I)

Denominazione UNGARELLI FABRIZIO (ditta)  
 Residenza 40069 Zola Predosa (Bologna)

D. TITOLO

"COMPARTO INTEGRATO SCOMPONIBILE AD IMPIANTI DIFFERENZIATI DI RISCALDAMENTO E CONDIZIONAMENTO DELL'ARIA AMBIENTE CON POSSIBILITA' DI ADATTAMENTO DIMENSIONALE AGLI AMBIENTI"

Classe proposta (sez./cl./scl) \_\_\_\_\_ (gruppo/sottogruppo) \_\_\_\_\_

L. RIASSUNTO

Nell'impianto sono montati all'interno di uno scatolare (1) ed all'interno di un secondo scatolare di minore dimensione (2) un insieme di componenti A e B relativi ad un sistema di raffreddamento e riscaldamento dell'aria ambiente a ciclo frigorifero reversibile a compressione di refrigerante e scambiatori di calore funzionanti ad elettricità e ponendo detti scatolari (1 e 2) in fase di montaggio in posizione accostata o distanziata attuando poi le connessioni tra i due settori mediante giunti di collegamento.

M. DISEGNO

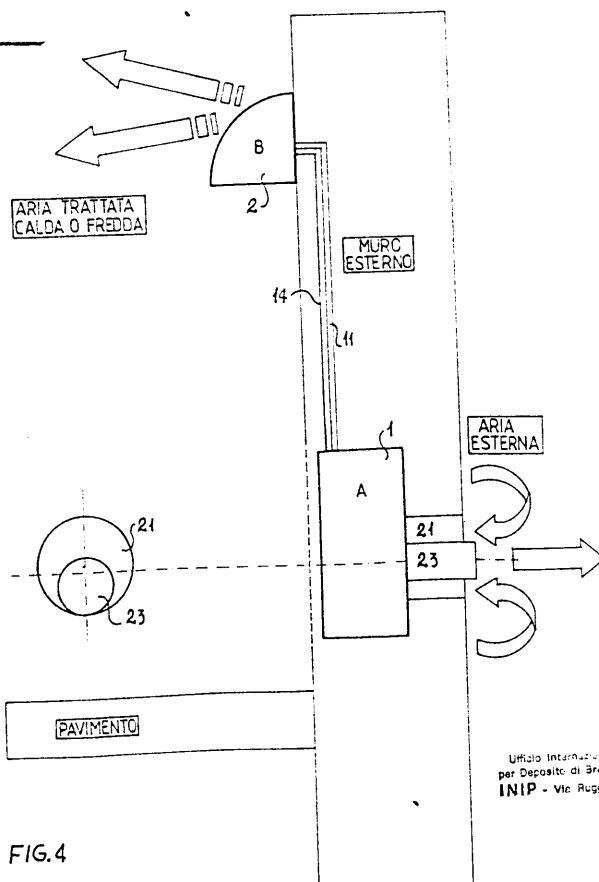


FIG. 4

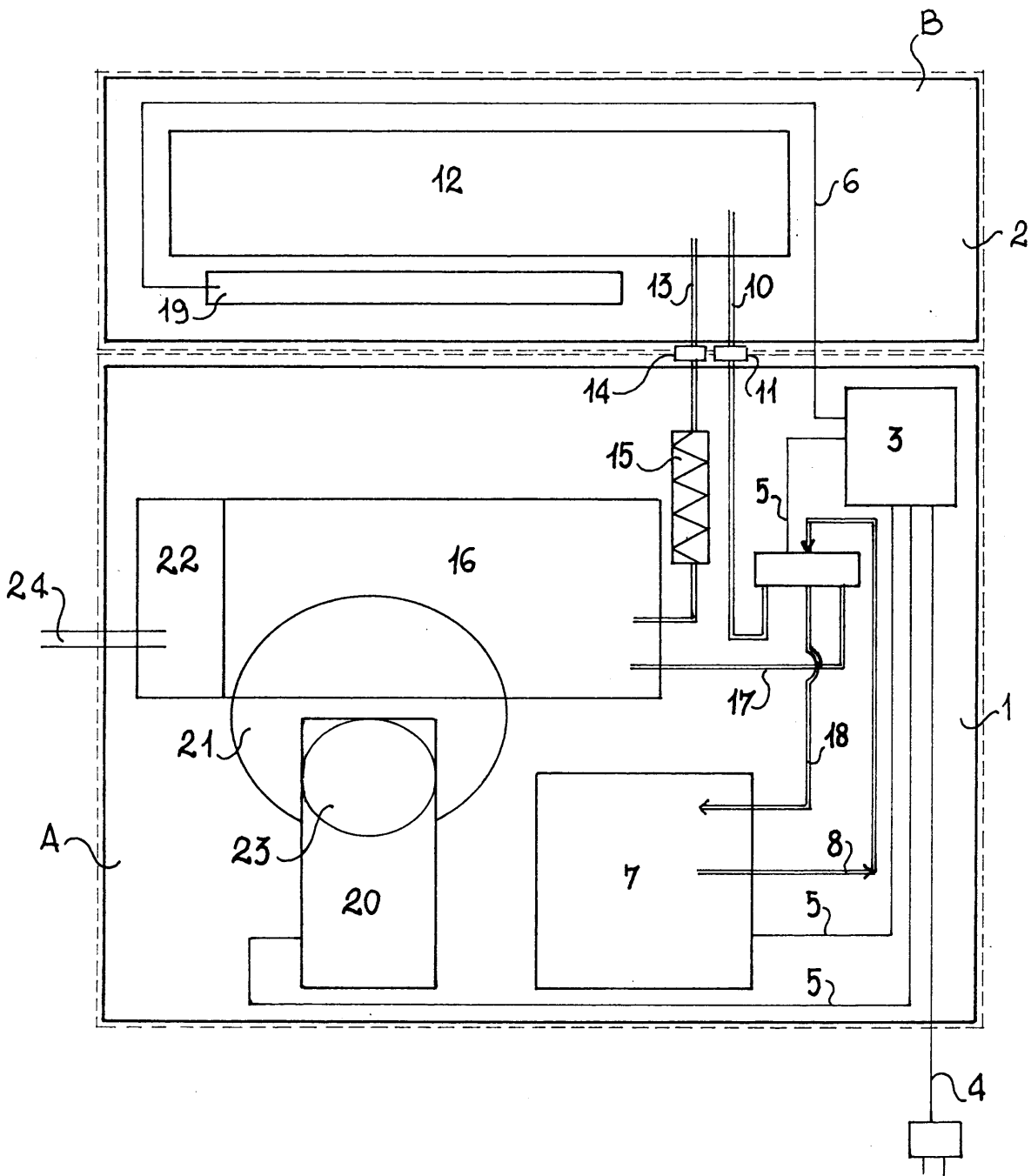


FIG. 1

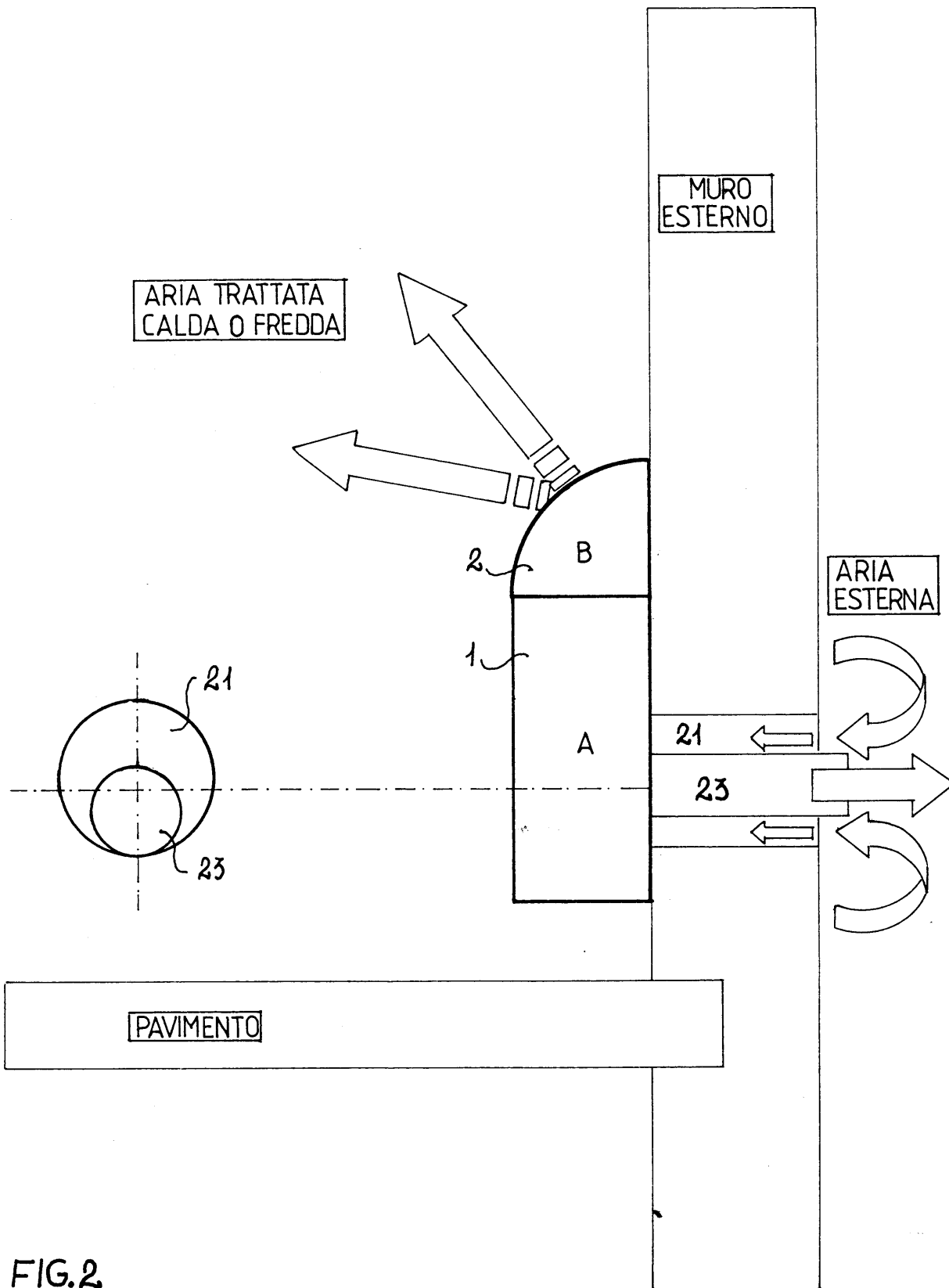


FIG. 2

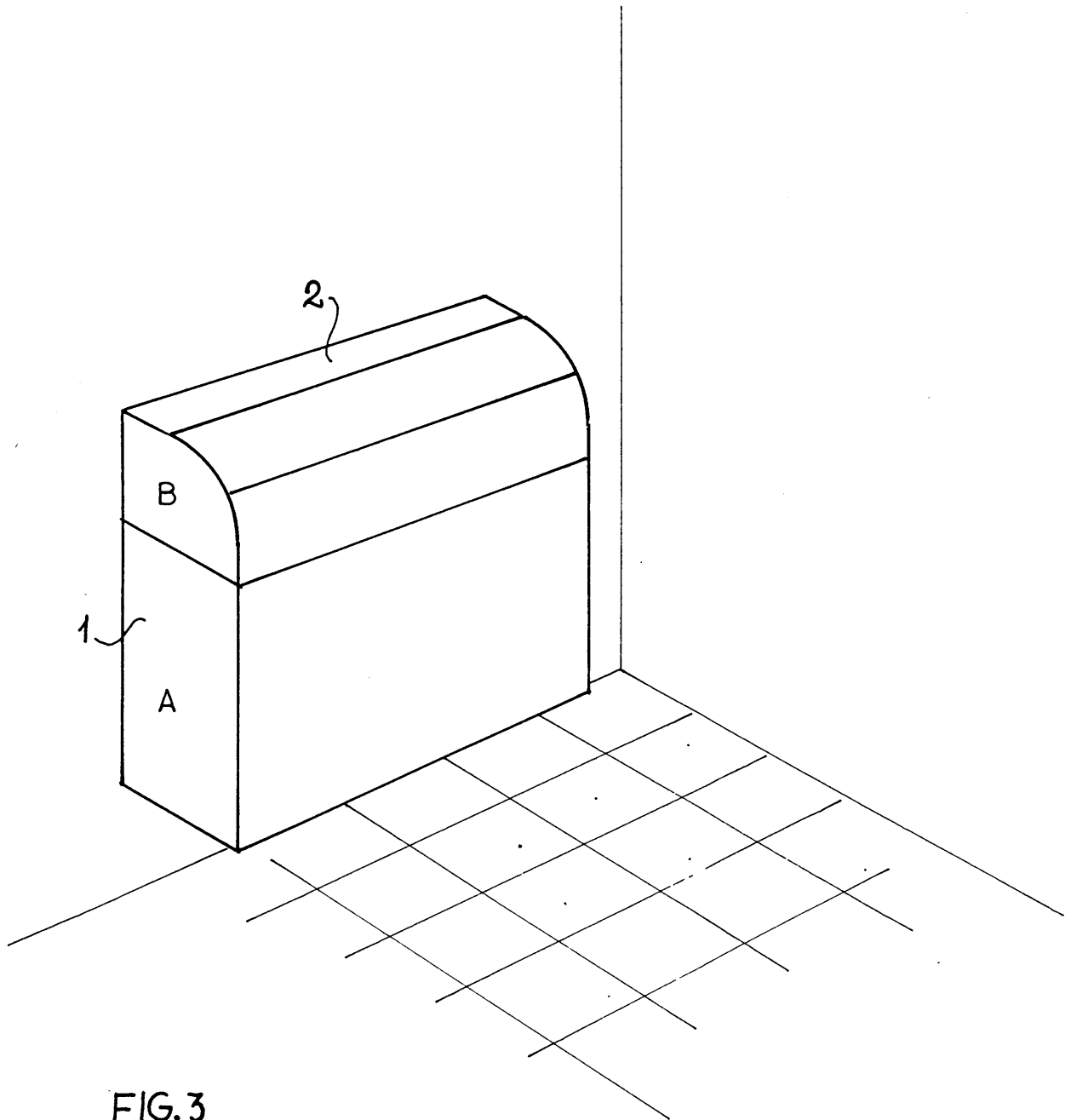
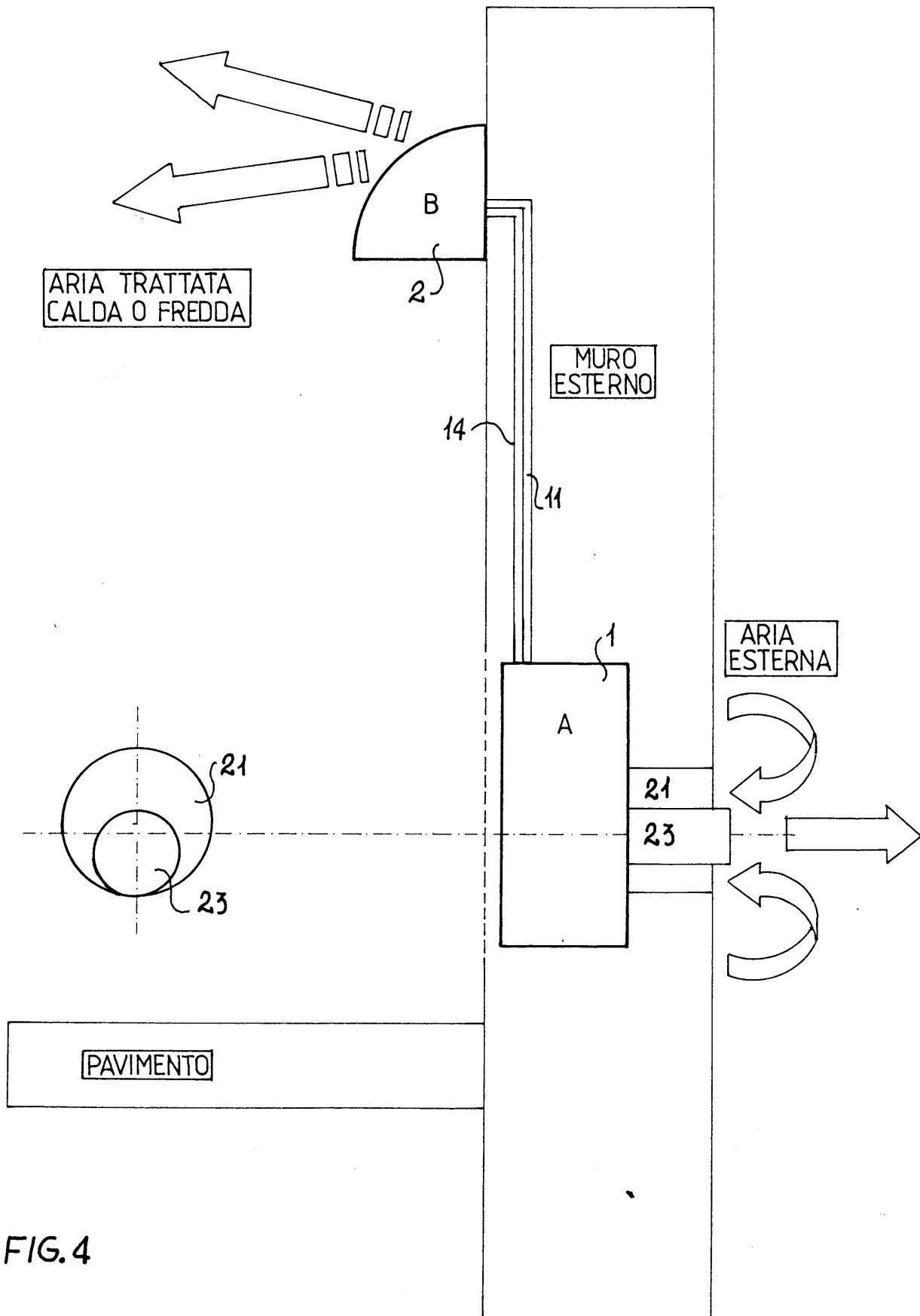


FIG.3



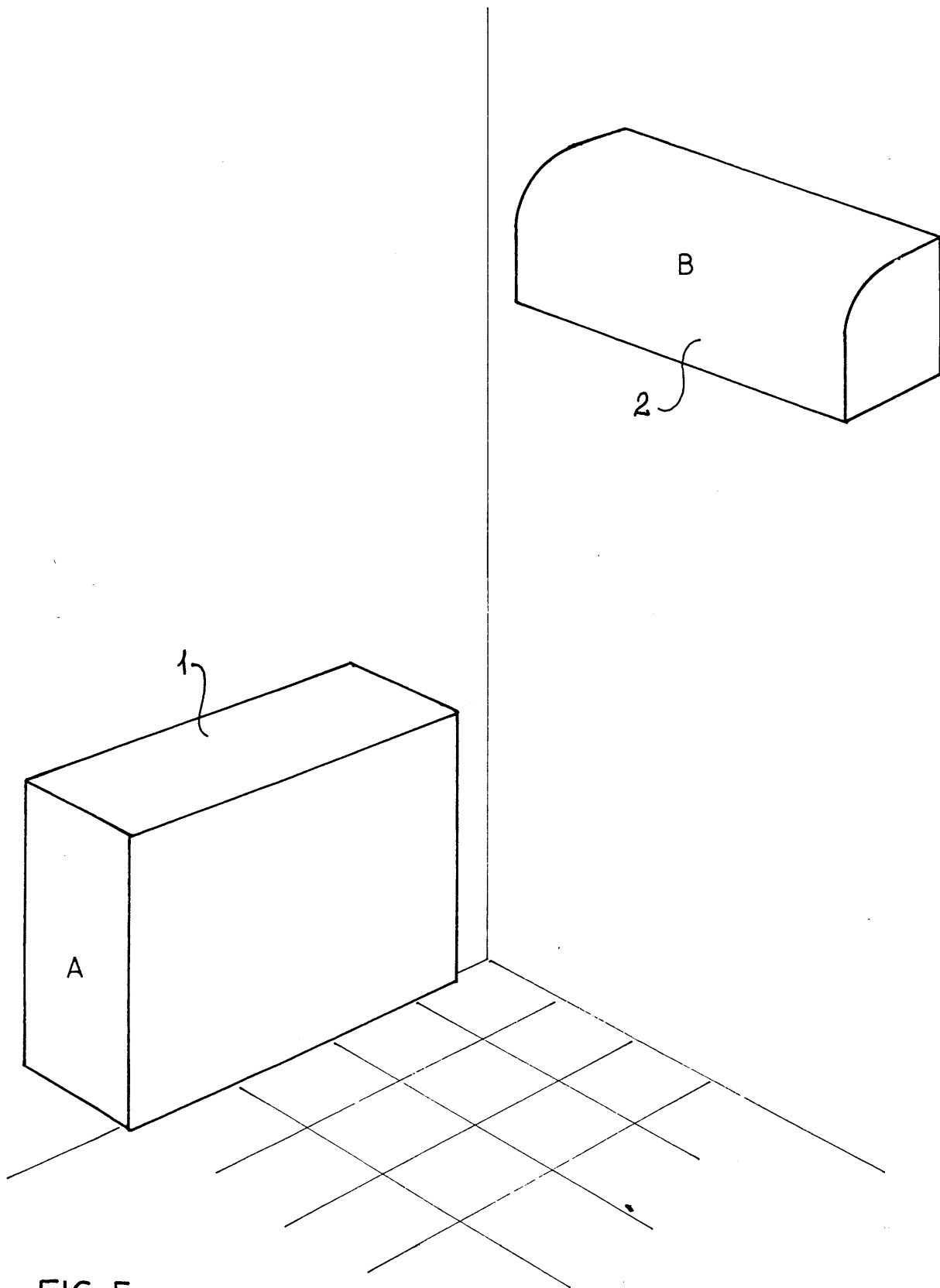


FIG.5